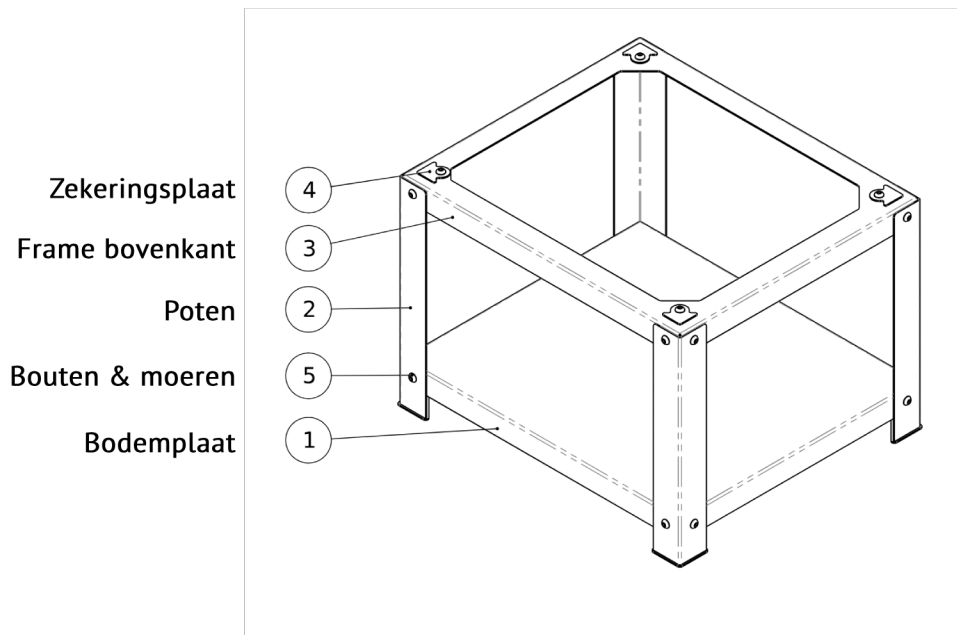


Inhoud doos

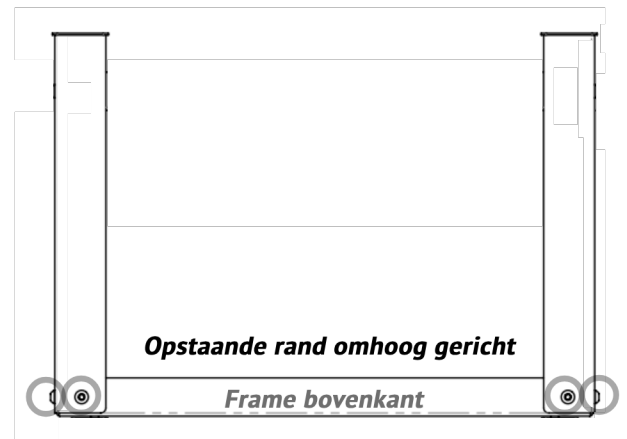


Montage instructies

Stap 1: Poten aan bovenkant frame bevestigen

Leg "frame bovenkant" op zijn kop en monteer de 4 poten (zie afbeelding).

Gebruik 8 bouten en 8 moeren.



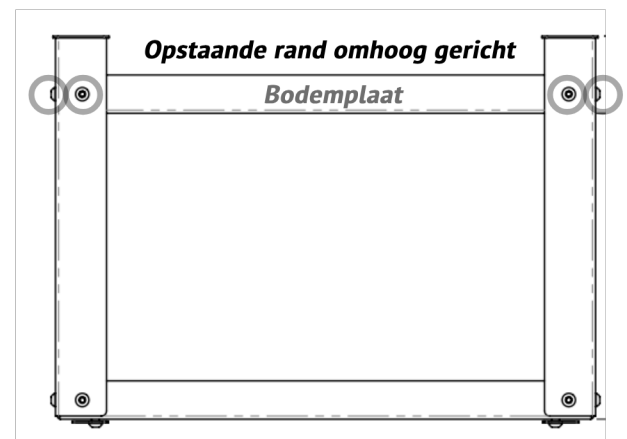
Bevestig de 4 poten aan "frame bovenkant"

Stap 2: Bodemplaat monteren

Zorg ervoor dat de opstaande rand van de bodemplaat naar boven richt, zie afbeelding.

Monteer de bodemplaat aan de 4 poten.

Gebruik 8 bouten en 8 moeren.

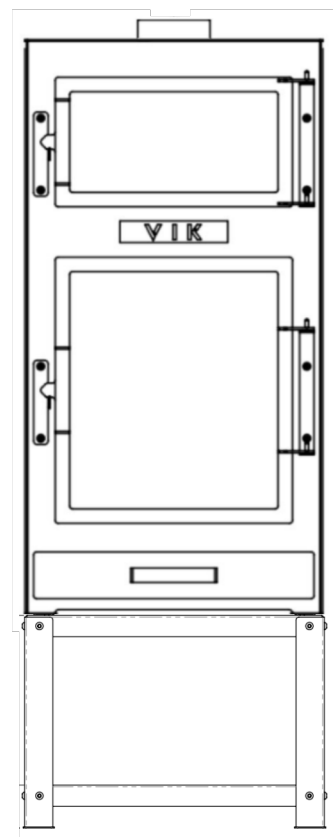


Montage instructies

Stap 3: VIK Juno haard aan het onderstel (woodbox) bevestigen

Keer het onderstel (Woodbox) om en plaats de VIK haard op het onderstel zoals rechts afgebeeld. Wij adviseren om dit met twee personen te doen.

VIK Juno haard



Stap 4: Onderstel aan de haard monteren

Gebruik de meegeleverde "zekeringsplaatjes" (zie afbeelding) om het onderstel (Woodbox) aan de VIK Juno haard te monteren.

Leg de zekeringsplaatjes aan de binnenkant van de poten wijzend naar de hoeken van de haard en bevestig elke zekeringsplaat met één bout en één moer (zie onderstaande afbeelding).

Woodbox onderstel

Zorg ervoor dat het onderstel stabiel op de grond wordt geplaatst.

I.v.m. brandveiligheid is het essentieel om ten allen tijden vrije ruimte te houden tussen het hout en de onderkant van de haard.

Zekeringsplaat

