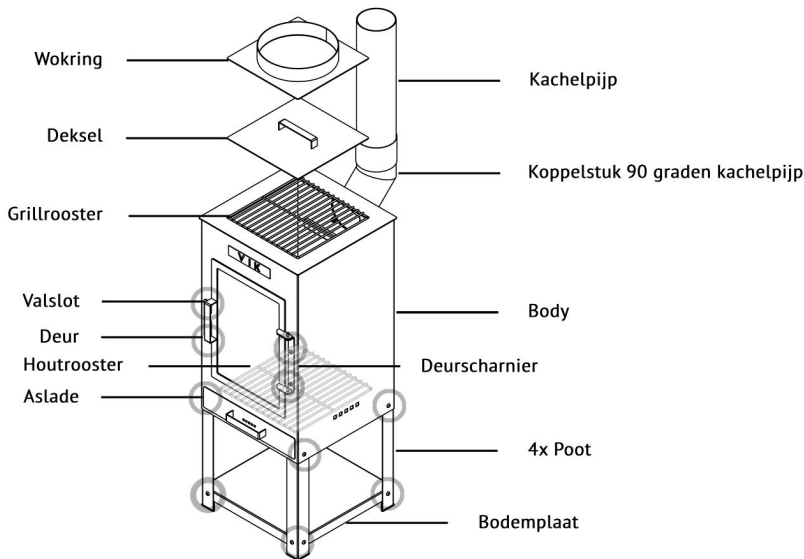


VIK HERA - MONTAGE INSTRUCTIES

Inhoud doos



Bouten, moeren en opvullingen

Montage instructies

Stap 1: Poten monteren

Leg de body op zijn kop en monteer de vier poten als volgt op de body (zie afbeelding):

Gebruik 2 bouten, 2 moeren en 2 opvullingen (binnenzijde) aan de achterzijde.

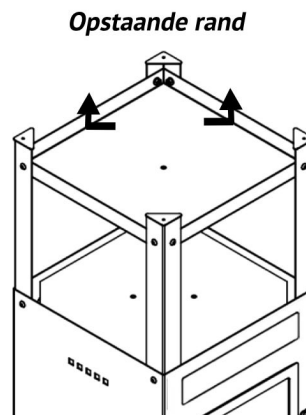
Gebruik 1 bout, 1 moer en 1 opvulling (binnenzijde) per poot aan de voorzijde (de kant van het VIK logo).

Stap 2: Bodemplaat monteren

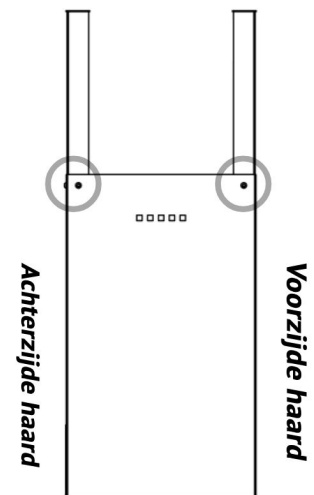
Zorg ervoor dat de opstaande rand van de bodemplaat naar boven richt, zie afbeelding "opstaande rand".

Monteer de bodemplaat aan de 4 poten (zie afbeelding).

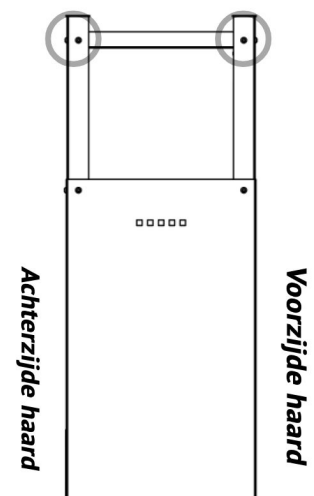
Gebruik 2 bouten, 2 moeren en 2 opvullingen (binnenzijde) per poot.



Zijaanzicht



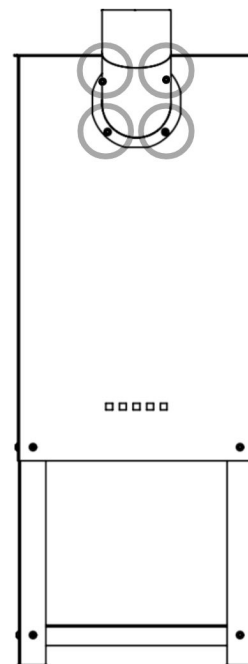
Zijaanzicht



Montage instructies

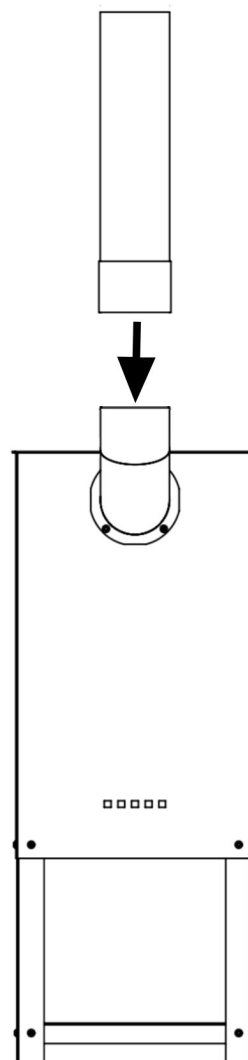
Stap 3: Koppelstuk (90 graden) kachelpijp monteren

Zet de haard op zijn poten en monteer door middel van 4 bouten, moeren en opvulringen (binnenzijde) het koppelstuk aan de body. Met de schuifgaten kun je het koppelstuk verstellen.



Stap 4: Kachelpijp monteren

Schuif de kachelpijp over het koppelstuk. Hiervoor zijn geen schroeven benodigd.



Montage instructies

Stap 5: Deur monteren

Monteer het scharnier aan de rechterkant.

(voor een links draaiende deur, monteer je het scharnier aan de linker kant)

1. Monteer het deurscharnier aan de body.

Gebruik hiervoor de bouten, moeren en opvulringen (binnenzijde).

Hang de deur in het scharnier.

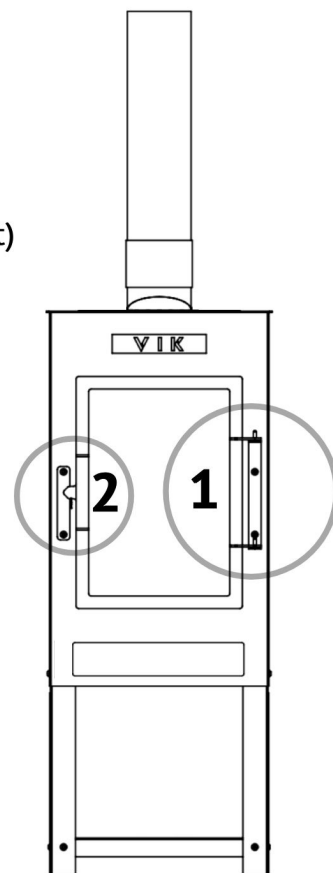
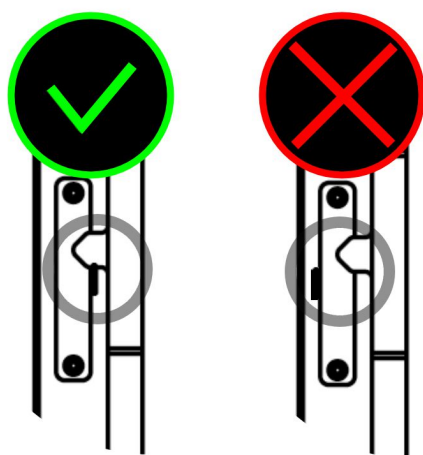
2. Monteer het deurslot aan de body. Zorg ervoor dat het valslot

aan de zijde zit van de vuuropening van de body. Zie afbeelding hieronder.

Gebruik hiervoor de bouten, moeren en opvulringen

(binnenzijde). Stel de hoogte van het slot zo dat de deur goed

in het slot valt.



Stap 6: Plaats aslade & het houtrooster in de body

Plaats de aslade en het houtrooster in de body en het deksel, rooster of wokring op de bovenzijde van de haard.

Het grillrooster dient voor gebruik te worden gereinigd.

Draai elke bout nog even aan, vast=vast. Klaar voor gebruik!

